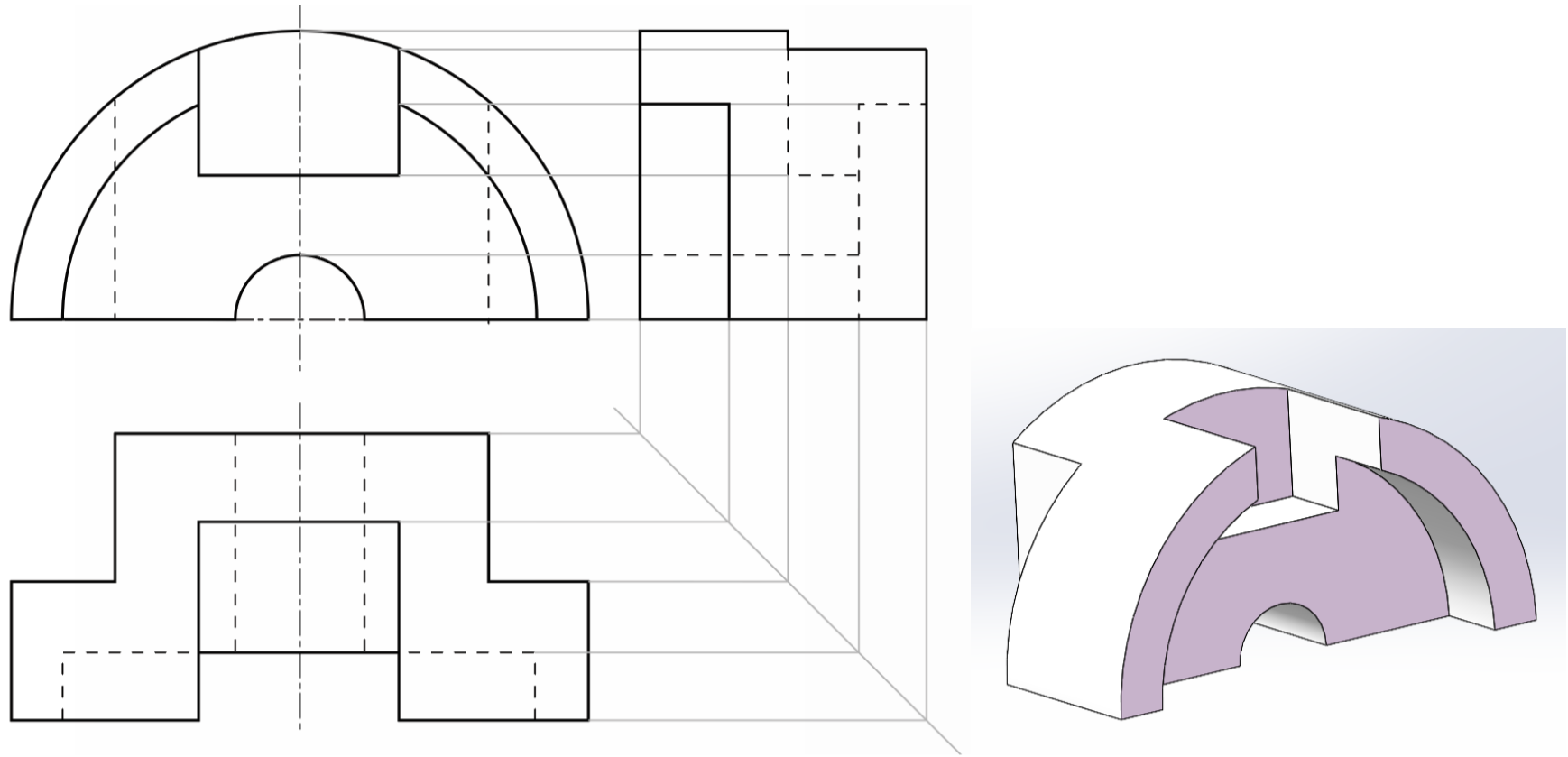
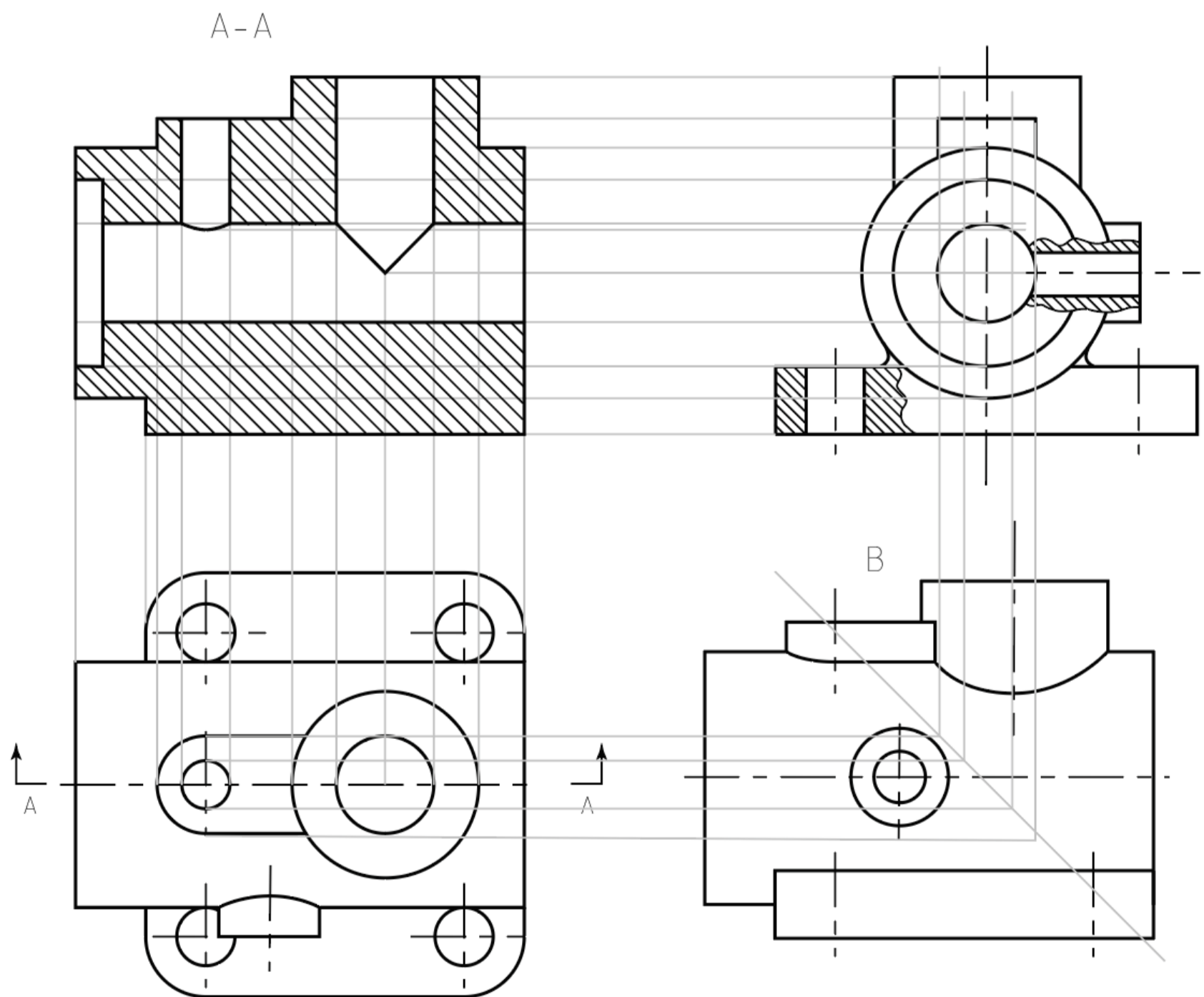


《工程图学》课程期末考试参考答案（自制）

一、【答案】

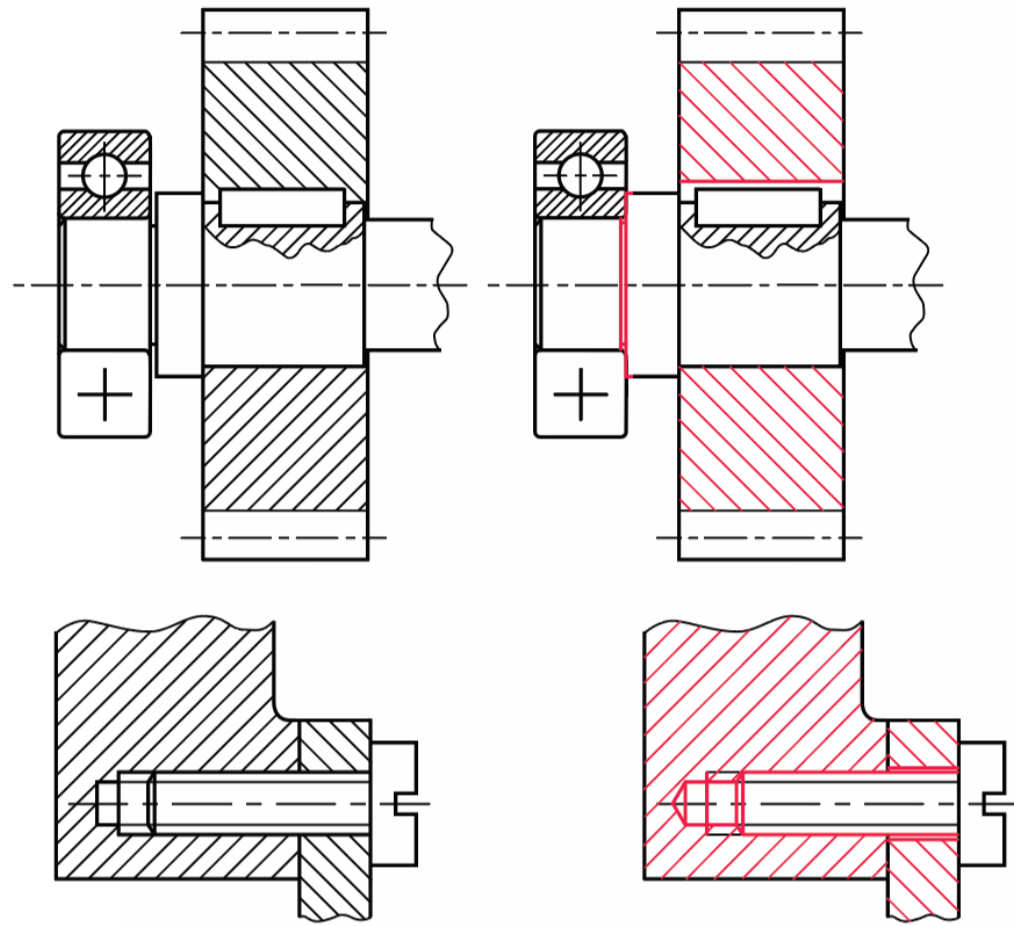


二、【答案】

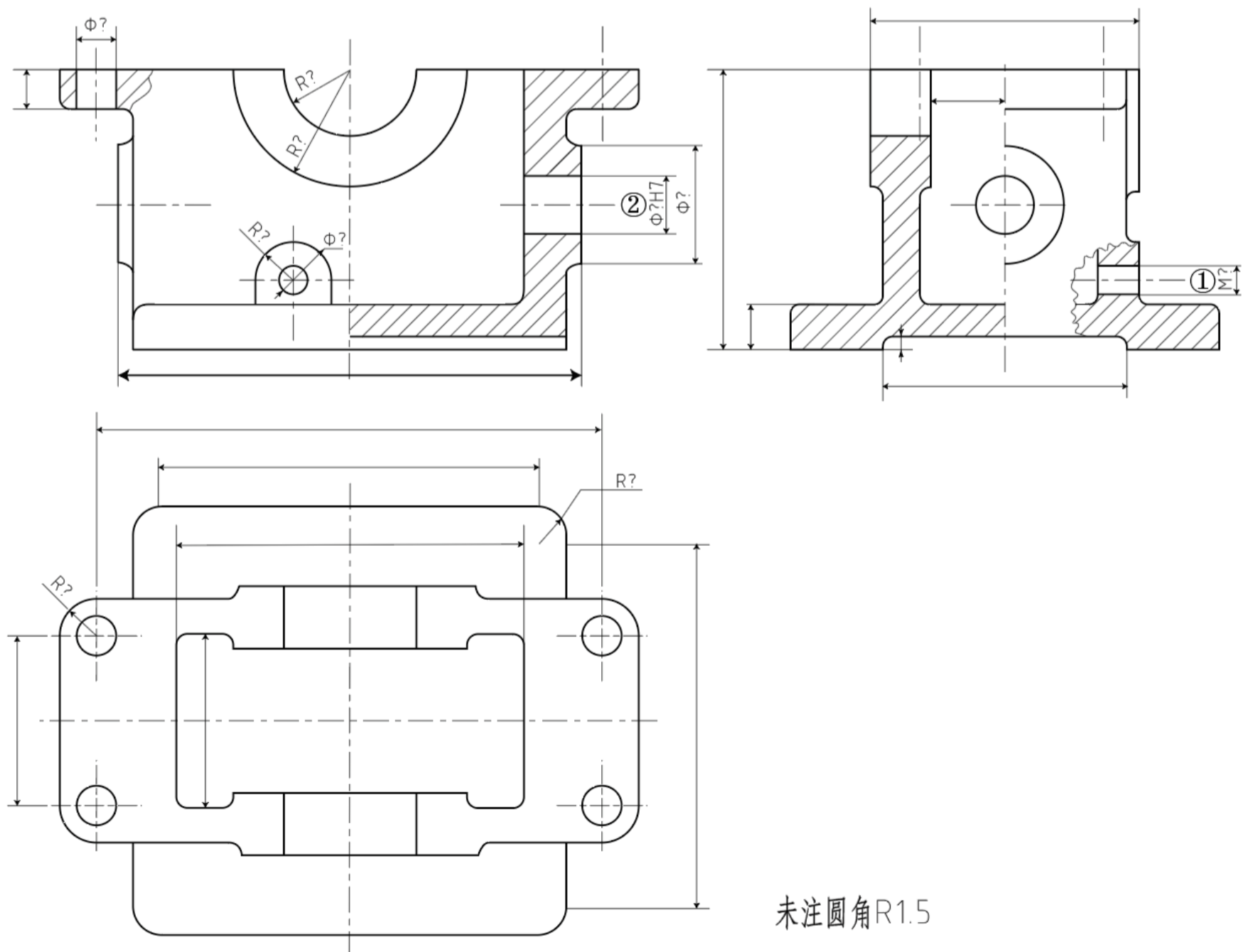


- 三、【答案】
- ① 轴承没有贴紧轴肩
  - ② 齿轮上方剖面区域与键之间没有空格
  - ③ 齿轮上下方剖面线方向不一致
  - ④ 螺纹孔没有画出钻孔
  - ⑤ 剖面线没有画到螺纹孔大径线内部
  - ⑥ 右侧连接件剖面线与螺钉之间没有隔开距离
  - ⑦ 螺钉小径线没有画粗

正确画法如下图所示

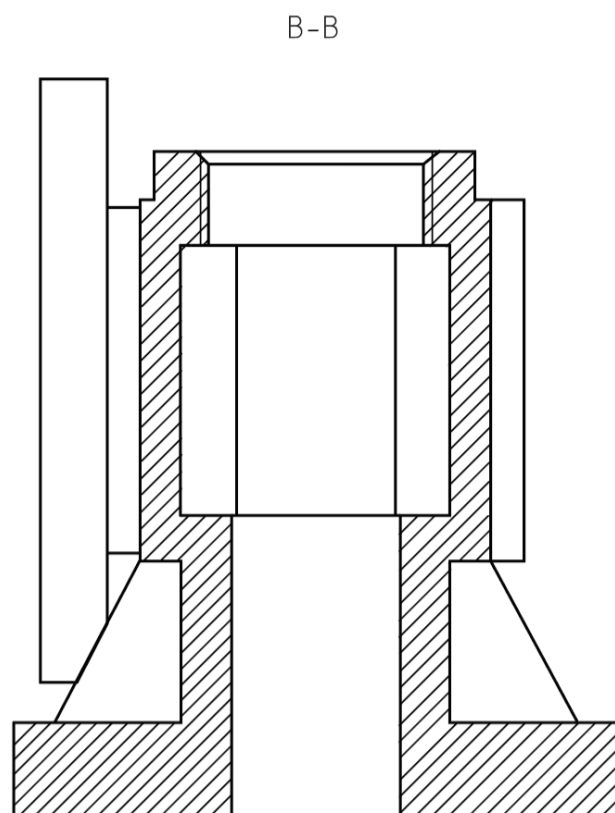


- 四、【答案】 这题的答案 savia 不能确信自己是全对的，如果有异议欢迎向 savia 反映

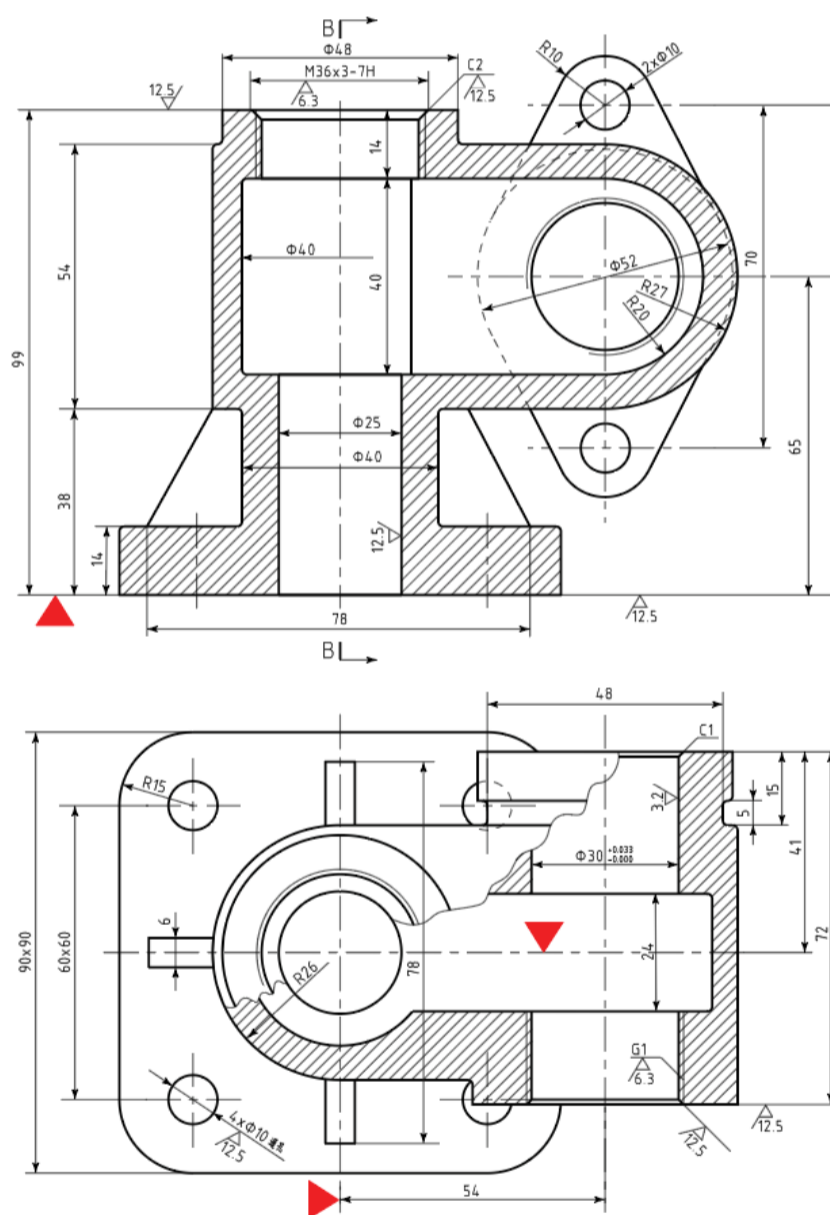


五、读支座零件图，在指定位置画出 B-B 全剖视图，并回答以下问题。（共 25 分）

【答案】全剖视图如下图所示



(1) 见下图



(2)  $\sqrt{12.5}$   $\sqrt{3.2}$   $\sqrt{\quad}$

(3) 管螺纹，管径为 1 英寸 54

(4) 30.000 30.033